

■ 仕様 -Specifications-

■ 「SPOTMAN」 直流インバータシステム

定格容量 45 kVA

最大短絡電流 10,000A

一次側入力電圧 3相 200 V

使用率 5 %

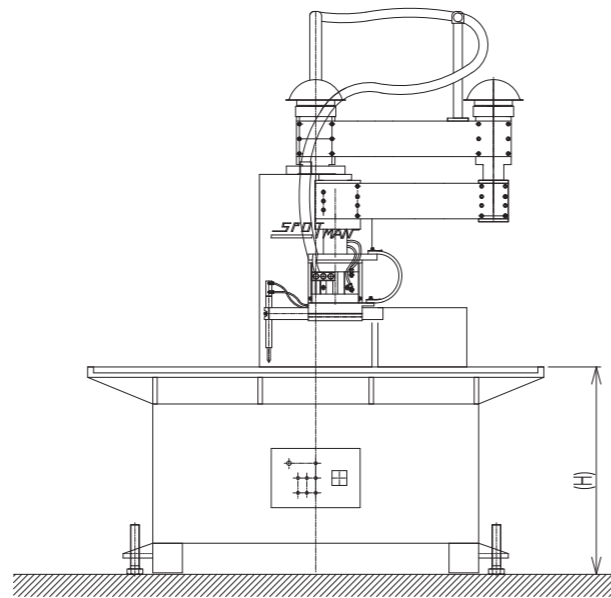
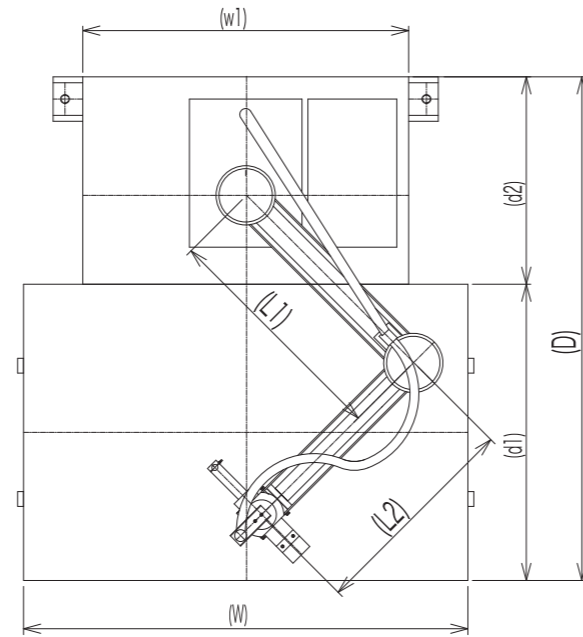
最大加圧力 1,500 N

電極ホーン昇降 300 mm

電極ストローク 50mm

溶接条件 15 条件

冷却水量 5 L/min



型 式	(H)	(W)	(w1)	(D)	(d1)	(d2)	(L1)	(L2)
● TSIP0810	700	1,000	800	1,500	800	700	600	500
● TSIP0812	700	1,200	1,100	1,500	800	700	600	500
● TSIP1015	700	1,500	1,100	1,700	1,000	700	650	600
● TSIP1018	700	1,800	1,100	1,700	1,000	700	700	600
● TSIP1020	700	2,000	1,100	1,700	1,000	700	750	650

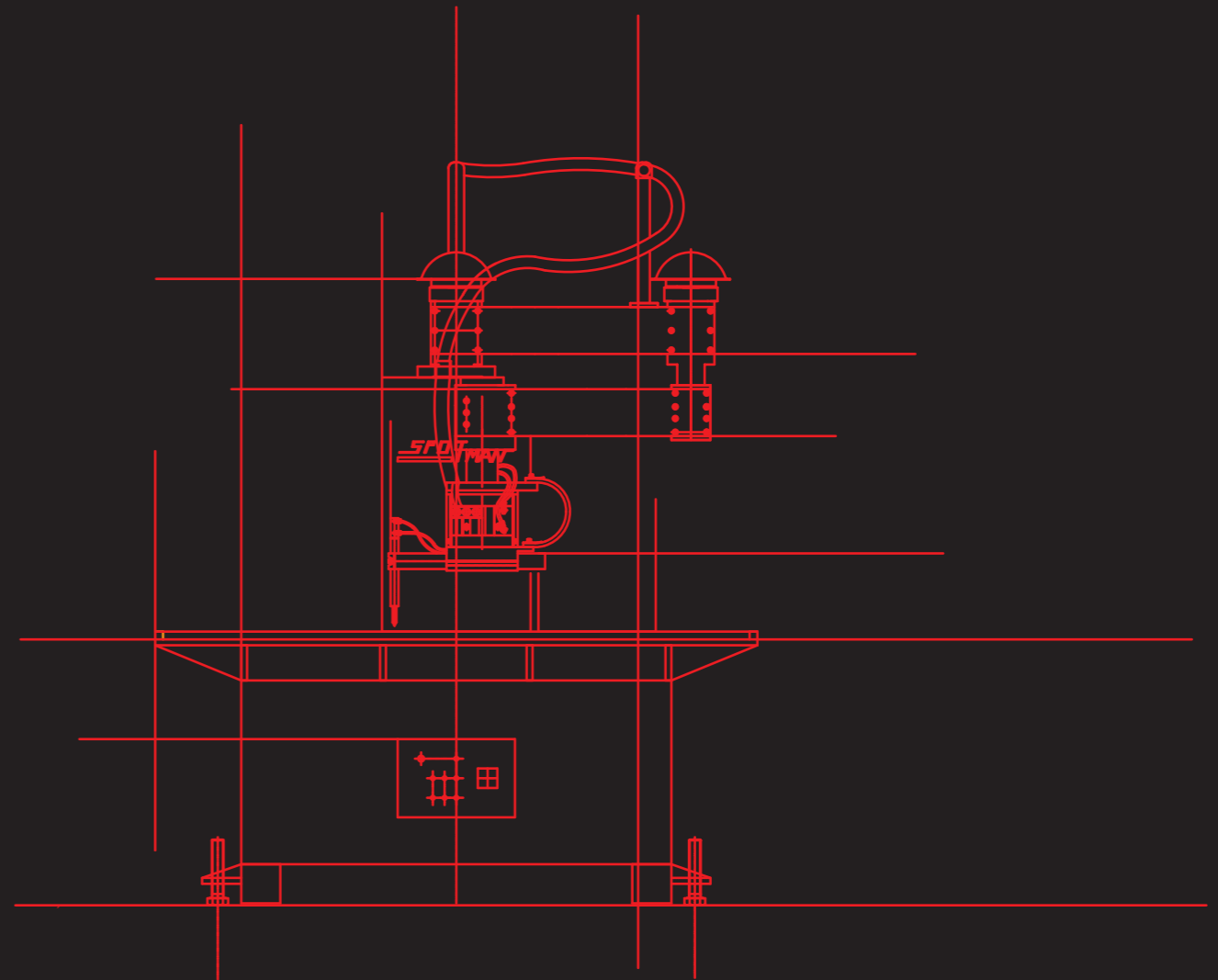
■ 本装置は、ユーザーのご要望にあわせてテーブルサイズ他を柔軟に対応し、設計製作させていただきます。

■ 上記規格は予告なしに機能を損なうことなく、変更することがあります。

**SPOTMAN**  
free style table spot welding machine

the new forms of the table spot welder. "SPOTMAN"

テーブル式スポット溶接機の  
新しいかたち



 株式会社 やま電

〒959-1271 新潟県燕市蔵関379-1  
Tel:0256-64-3381 Fax:0256-64-2348  
URL:http://www.kkyamaden.co.jp

